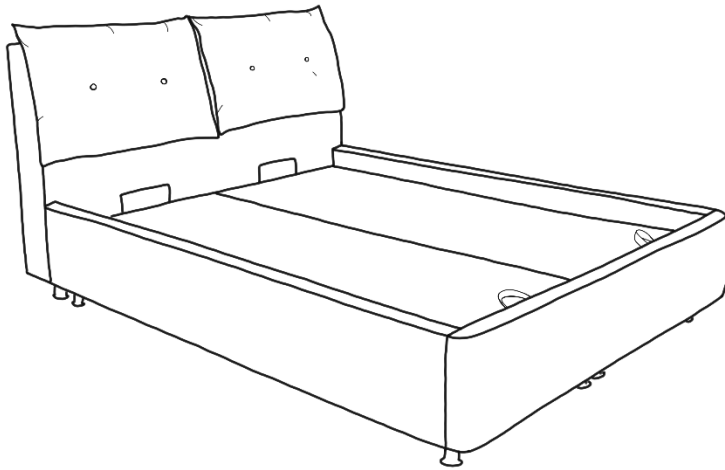


Schiță montaj PAT AMALIA

Vă mulțumim că ați achiziționat Pat Amalia, produs fabricat în România!



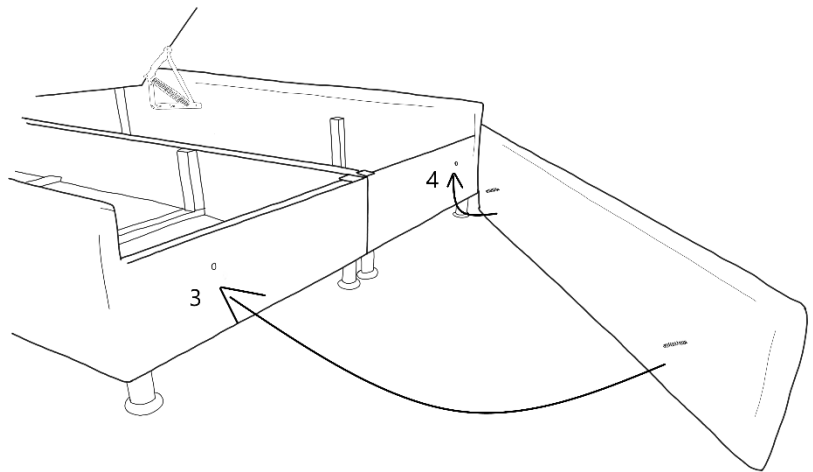
Acest produsul se livrează ambalat. Vă rugăm să verificați produsul în momentul achiziționării. Pentru a dezambala produsul, desfaceți folia cu grijă și nu folosiți obiecte tăioase pentru a nu risca să tăiați țesătura. Menționăm că loviturile, zgârieturile, tăieturile produsului sau elementelor acestuia nu fac obiectul garanției, prin urmare societatea noastră nu este răspunzătoare în acest caz, excepție făcând doar defectele de fabricație.

Caracteristici: - dimensiuni: -pentru saltea 140 x 200 cm → cota finala 157 x 232 x H 120 cm,
-pentru saltea 160 x 200 cm → cota finala 177 x 232 x H 120 cm,
-pentru saltea 180 x 200 cm → cota finala 197 x 232 x H 120 cm,
- componente: 2 lăzi, tablă mare pentru cap, tablă mică, 10 picioare, 4 șuruburi tip prezon, 4 șaibe plate, 4 piulițe tip fluture.

Patul Amalia se livrează în 3 colete. Pentru introducerea produsului în casă vă recomandăm să luați produsul pe bucăți.

Montarea lui se face astfel:

- Primul pas este de a monta cele 10 picioare prin înșurubare: 4 pentru fiecare ladă și 2 pentru tablă mare.
- Poziționați lăzile una lângă cealaltă, ridicați somierele.
- Apoi înfiletați șuruburile tip prezon în bușele de la tablă mare, iar prin interiorul lăzii prindeți tablă cu șabă și fluture în locul indicat cu cifra 1 și 2.
- În același fel prindeți și tablă mică în locul indicat cu cifra 3 și 4.



Trageți somierele în jos, după care puteți așeza salteaua de dormit și lenjeria. Acum va puteți bucura de un pat elegant și rezistent în dormitorul dumneavoastră.

